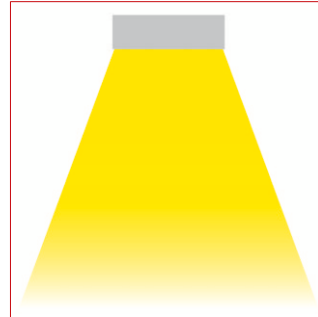


Date tehnice pentru produs: LID10605--

Edda Round-CL MR16, GU10, 10W, 230V, adjustable, aluminiu **ECONOMY**



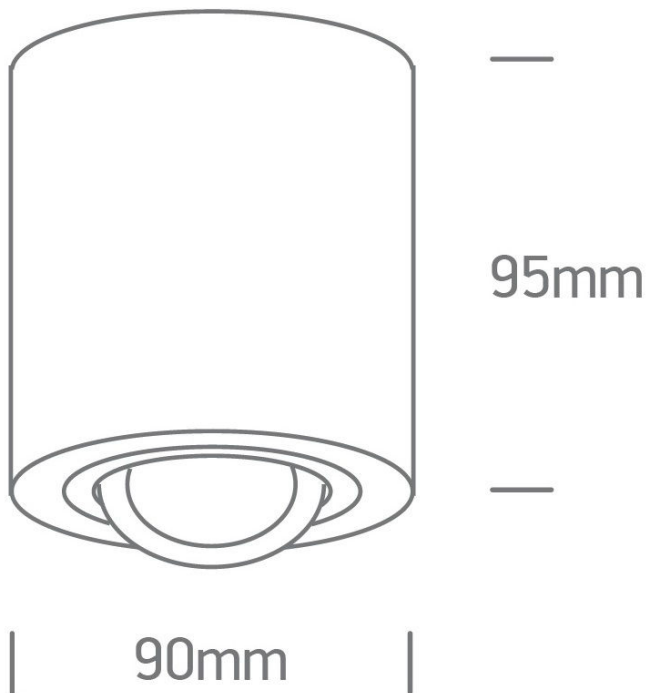
Fișe tehnice

Dimabil	Depending on light source da
Clasă de protecție	I
Grad de protecție	IP20
Tip iluminare	downlight
Sursă iluminare	LED Retrofit MR16
Surse de lumină incluse	no
Număr lămpi	1
Dulie lampă	GU10
Putere (W)	10
Tensiune de alimentare AC (V)	100-240
Frecvență (Hz)	50/60
Montaj	Montaj încadrat în plafon
Culoare	aluminiu

Fișe tehnice - Continuare

Material	aluminiu
Înălțime (mm)	95
Diametru (mm)	90
Accesorii opționale	LID 17278--;LID 17279--;LID 17203--;LID 13226--;LID 14508--;LID 15671--;LID 16949--;LID 16223--;LID 13106--
Accesorii necesare	LID 13226--; LID 14937--
ØxH mm	90x95

Desen dimensional: Edda Round-CL MR16, GU10, 10W, 230V, adjustable, aluminiu



Tabel articole

Descriere	Cod comandă
Edda Round-CL MR16, GU10, 10W, 230V, adjustable, aluminiu	LID10605
Accesorii necesare	
Bec LED 6W GU10 PAR16 500lm 3000K CRI85 230V 60°	LID13226
Bec LED 6W GU10 PAR16 520lm 4000K CRI85 230V 60° Dim	LID14937
Accesorii optionale	
Bec LED 5W GU10 PAR16 500lm 3000K CRI80 230V 38° Potrivit pt temperaturi mai ridicate in cil închise	LID17278
Bec LED 5W GU10 PAR16 500lm 3000K CRI80 230V 38° dim Potrivit pt temperaturi mai ridicate in cil închise	LID17279
Bec LED 4W GU10 PAR16 300lm 3000K CRI90 3H 230V 60° Dim Bec urgență	LID17203
Bec LED 6W GU10 PAR16 500lm 3000K CRI85 230V 60°	LID13226
Bec LED 6W GU10 PAR16 500lm 3000K CRI85 230V 60° Dim dimabil	LID14508
Bec LED 6W GU10 PAR16 500lm 3000K CRI85 230V 60° Reflector lamp	LID15671
Conector rapid cu orificiu transversant 32A, 2x L-N-PE	LID16949
Kit emergenta 3H pt MR16-LED-Modul 3W 3 230V IP20 0	LID16223
Kit invertor ptr. GU10 LED 3-8,5W 3h	LID13106