



### Principal

Gama de produse	Harmony XALD
Tip produs sau componenta	Post de comanda complet
Nume scurt al dispozitivului	XALD
Destinatia produs	Pentru unitati de comanda si semnalizare XB5 Ø 22 mm
Aplicatie post de comanda	Functie pornire-oprire
Culoarea bazei carcusei	Gri deschis (RAL 7035)
Culoare a capacului	Gri închis (RAL 7016)
Material	Policarbonat
Profil operator	2 butoane încastrate - 1 lampă pilot pe centru
Descriere operatori	Verde "I" 1 NO - roșu "O" 1 NC
Compozitie post de comanda	1 buton ingropat, verde 1 NO I marcaj 1 buton ingropat, rosu 1 NC O marcaj 1 lampă pilot
Locatie marcaj	Marcaj pe buton
Operare contacte	Decuplare lenta
Sursa de lumina	LED integrat si protejat
Culoare sursa de lumina	Rosu
[Us] tensiune nominala de alimentare	230 V c.a.

### Suplimentar

Intrare pentru cablu	2 găuri predefinite pentru intrare cablu, capacitate de prindere: 14 mm 2 găuri predefinite pentru presetepe Pg 13 și ISO M20, capacitate de prindere: 12 mm
Greutate neta	0,261 kg
Rezistenta la spalare cu presiune inalta	7000000 Pa la 55 °C, distanta : 0.1 m
Culoare marcaj	Scris alb cu eticheta verde, roșie sau neagră Scris negru pe eticheta albă
Deschidere pozitiva	Cu conformitate cu EN/IEC 60947-5-1 anexa K
Cursa de operare	1,5 Mm (schimbare stare electrică NC) 2,6 Mm (modificarea stării electrice NO) 4,3 mm (cursă totală)
Forta de actionare	3,5 N schimbare stare electrică NC 3,8 N modificarea stării electrice NO
Durabilitate mecanica	10000000 cic
Conexiuni - borne	Borne cu surub, <= 2 x 1.5 mm <sup>2</sup> cu pini conformitate cu EN/IEC 60947-1 Borne cu surub, >= 1 x 0.22 mm <sup>2</sup> fara terminale de cablu conformitate cu EN/IEC 60947-1
Cuplu de strangere	0,8...1,2 N.m conformitate cu EN/IEC 60947-1
Forma a capului surubului	Cruce compatibil cu Philips nr. 1 surubelnita Cruce compatibil cu pozidriv No 1 surubelnita Perforat compatibil cu plat Ø 4 mm surubelnita Perforat compatibil cu plat Ø 5.5 mm surubelnita
Material contacte	Aliaj de argint (Ag/Ni)
Protectie la scurtcircuit	10 A cartuş fuzibil tip gG conformitate cu SR EN 60947-5-1
[Ith] curent termic conventional in aer liber	10 A conformitate cu SR EN 60947-5-1
[Ui] tensiune nominala de izolatie	600 V (grad de poluare 3) conformitate cu EN/IEC 60947-1

[Uimp] tensiune de tinere la impuls	6 kV conformitate cu EN/IEC 60947-1
[Ie] curent nominal de utilizare	6 A la 120 V, AC-15, A600 conformitate cu SR EN 60947-5-1 3 A la 240 V, AC-15, A600 conformitate cu SR EN 60947-5-1 1,2 A la 600 V, AC-15, A600 conformitate cu SR EN 60947-5-1 0,55 A la 125 V, DC-13, Q600 conformitate cu SR EN 60947-5-1 0,27 A la 250 V, DC-13, Q600 conformitate cu SR EN 60947-5-1 0,1 A la 600 V, DC-13, Q600 conformitate cu SR EN 60947-5-1
Durabilitate electrica	1000000 Cic, AC-15, 2 A la 230 V, rata de functionare <3600 cic/h, factor de sarcina: 0,5 conformitate cu EN/IEC 60947-5-1 anexa C 1000000 Cic, AC-15, 3 A la 120 V, rata de functionare <3600 cic/h, factor de sarcina: 0,5 conformitate cu EN/IEC 60947-5-1 anexa C 1000000 Cic, AC-15, 4 A la 24 V, rata de functionare <3600 cic/h, factor de sarcina: 0,5 conformitate cu EN/IEC 60947-5-1 anexa C 1000000 Cic, DC-13, 0,2 A la 110 V, rata de functionare <3600 cic/h, factor de sarcina: 0,5 conformitate cu EN/IEC 60947-5-1 anexa C 1000000 cic, DC-13, 0,5 A la 24 V, rata de functionare <3600 cic/h, factor de sarcina: 0,5 conformitate cu EN/IEC 60947-5-1 anexa C
Securitatea electrica IEC 60947-5-4	$\Lambda < 10\exp(-6)$ la 5 V, 1 mA conformitate cu EN/IEC 60947-5-4 $\Lambda < 10\exp(-8)$ la 17 V, 5 mA conformitate cu EN/IEC 60947-5-4
Tip semnalizare	Stabil
Limitele tensiunii de alimentare	195...264 V c.a.
Consum de curent	14 mA
Durata de utilizare	100000 H la tensiunea nominală și 25 °C
Incercare la supratensiuni tranzitorii	1 kV conformitate cu IEC 61000-4-5

## Mediu

Tratament protector	TH
Temperatura ambietala pentru depozitare	-40...70 °C
Temperatura ambientalala de functionare	-40...70 °C
Categorie de supratensiune	Clasa II conformitate cu IEC 60536
Grad de protectie IP	IP66 conformitate cu SR EN 60529 IP67 IP69 IP69K
Grad de protectie NEMA	NEMA 13 NEMA 4X
Grad de protectie IK	IK05 conforming to EN 50102
Standarde	EN/IEC 60947-1 EN/IEC 60947-5-4 JIS C8201-5-1 CSA C22.2 No 15 EN/IEC 60947-5-5 SR EN 60947-5-1 UL 60947-1 JIS C8201-1
Rezistenta la vibratii	5 gn (f= 12...500 Hz) conformitate cu IEC 60068-2-6
Rezistenta la socuri	30 gn (durata = 18 ms) pentru half sine wave acceleration conformitate cu IEC 60068-2-27 50 gn (durata = 11 ms) pentru half sine wave acceleration conformitate cu IEC 60068-2-27
Rezistenta la tranzienti rapizi	2 kV conformitate cu IEC 61000-4-4
Rezistenta la campuri electromagnetice	10 V/m conformitate cu IEC 61000-4-3
Rezistenta la descarcari electrostatice	6 KV pe contact (pe părțile metalice) conformitate cu IEC 61000-4-2 8 kV în aer liber (în părțile izolate) conformitate cu IEC 61000-4-2
Emisie electromagnetica	Clasa B conformitate cu IEC 55011

## Unitati de ambalare

Unitate de masura pentru prima forma de impachetare	PCE
Numar unitati in prima forma de impachetare	1
Inaltime prima forma de impachetare	7,1 cm
Latime prima forma de impachetare	9,8 cm
Lungime prima forma de impachetare	14,1 cm
Greutate prima forma de impachetare	289 g

Unitate de masura pentru a doua forma de impachetare	S03
Numar unitati in a doua forma de impachetare	25
Inaltime a doua forma de impachetare	30 cm
Latime a doua forma de impachetare	30 cm
Lungime a doua forma de impachetare	40 cm
Greutate a doua forma de impachetare	7,713 kg
Unitate de masura pentru a treia forma de impachetare	P06
Numar unitati in a treia forma de impachetare	200
Inaltime a treia forma de impachetare	77 cm
Latime a treia forma de impachetare	60 cm
Lungime a treia forma de impachetare	80 cm
Greutate a treia forma de impachetare	70,916 kg

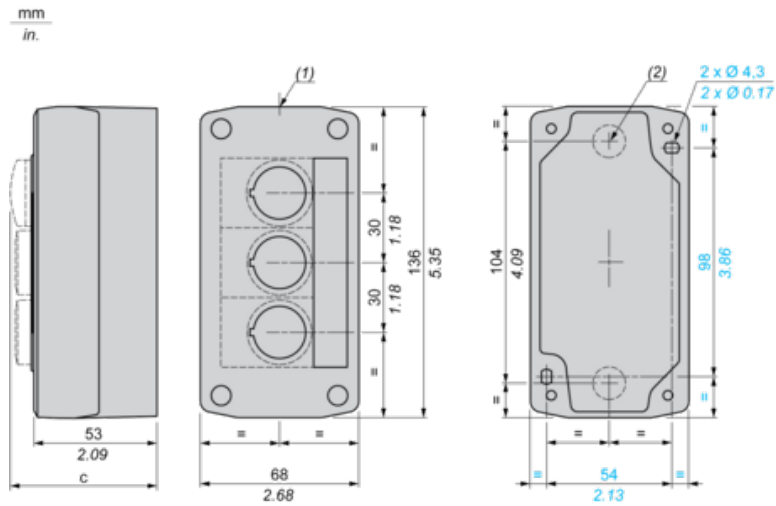
### Sustenabilitatea ofertei

Stare ofertă sustenabilă	Produs Green Premium
Directiva RoHS UE	Conformitate proactivă (Produs în afara domeniului de aplicare a EU RoHS)
Fara mercur	Da
Regulamentul RoHS China	<a href="#">Declaratia RoHS China</a>
Informatii privind scutirea de la RoHS	<a href="#">Da</a>
Raport de mediu	<a href="#">Profilul Ambiental Al Produsului</a>
Profil circularitate	<a href="#">Informatii Privind Sfarsitul Duratei De Viata</a>
WEEE	În Uniunea Europeana, produsele trebuie reciclate respectand sistemul specific de colectare a deseurilor si nu trebuie sa ajunga in pubelele de colectare a deseurilor menajere.

### Garantie contractuala

Garantie	18 months
----------	-----------

Dimensions



(1) 2 knock-outs for Pg 13.5 cable gland, maximum capacity 12 mm/0.47 in.

(2) Knock-out for cable entry, maximum capacity 14 mm/0.55 in.

Control station fitted with:	c in mm	c in in.
Flush pushbutton	62	2.44
Illuminated pushbutton	64	2.52
Pilot light	65.5	2.58
Projecting pushbutton	66	2.60
Selector switch	80	3.15
Key switch	105.5	4.15